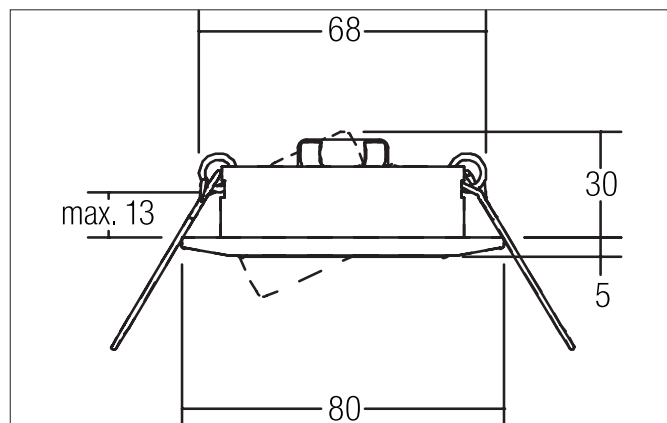


Deckeneinbau-Lautsprecher, DA 68 mm

Artikel-Nr. 3093.15

Licht.
Für Generationen.

IP20

Ausschreibungstext

Deckeneinbau-Lautsprecher, DA 68 mm, nickel matt, rund. Ausgeführt in kompakter Bauform für werkzeuglose Schnellmontage zum Deckeneinbau. Nenn- / Musikbelastbarkeit: 3 / 4 W, Impedanz: 20 Ohm

Es können bis zu 5 Lautsprecher an einen Kanal eines Hifi-Verstärkers parallel angeschlossen werden.

Schalldruckpegel: 1 W / 1 m: 82 dB (bei Nennleistung 87 dB),

Übertragungsbereich (-3 db): 200 - 16.000 Hz,

Übertragungsbereich (-10 db): 150 - 20.000 Hz,

Ausführung: Frontring (Stahl) und Lochblechabdeckung weiß

(.07) oder chrom-metallisiert (.02 / .15),

Nettogewicht: 0,14 kg

Montage mit Einbaufedern.

Anschluss durch 2-adrige Leitung mit Anschlussklemme.

Material: Stahl Montageart: Einbaumontage, Montageort: Deckenmontage, Material: Stahl / Kunststoff, Schutzart raumseitig: nach DIN EN 60529: IP20, Verstellbarkeit: schwenkbar.

Deckeneinbau-Lautsprecher, DA 68 mm
Artikel-Nr. 3093.15Licht.
Für Generationen.

Artikeldaten	
Artikel-Nr.	3093.15
GTIN	4250047728146
Kurzbeschreibung	Deckeneinbau-Lautsprecher, DA 68 mm
Material	Stahl
Farbe	nickel
Ausführung der Oberfläche	matt
Form	rund
Außendurchmesser	80 mm
Einbaudurchmesser	68 mm
Einbautiefe	30 mm
Breite	80 mm
Nettogewicht	0,270 kg

Logistische Daten	
Bruttogewicht	0,34 kg
Länge Verpackung	85 mm
Breite Verpackung	43 mm
Höhe Verpackung	84 mm