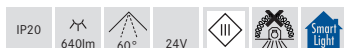
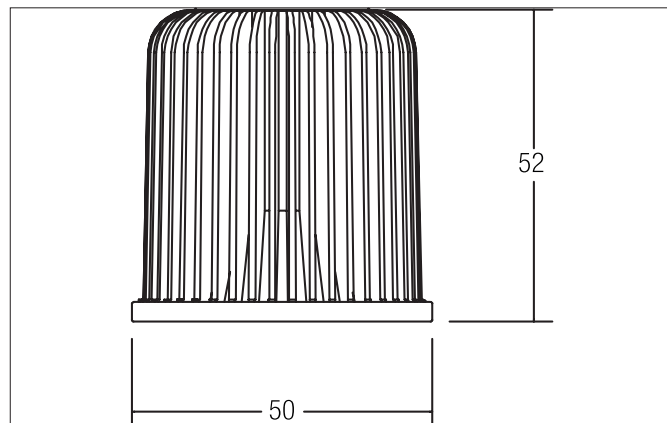


LED-Reflektoreinsatz MR16, 8 W, TunableWhite, 24 V DC

Artikel-Nr. 12843004

Licht.
Für Generationen.



Ausschreibungstext

LED-Reflektoreinsatz MR16, 8 W, TunableWhite, 24 V DC, Deckenausschnitt Einbautiefe mm, Außendurchmesser 50 mm, Gewicht 0,067 kg, mit rotationssymmetrisch tief-breit-strahlender Lichtstärkeverteilung. mit max: 8 W , Auslieferung ohne Leuchtmittel.Gehäusewerkstoff: Aluminium / Glas, zulässige Umgebungstemperatur (ta): -20 °C - +25 °C, Schutzklasse (EN 61140): III, Schutzart (DIN EN 60529): IP20. Zum direkten Anschluss an Netzspannung, Abhängig vom Betriebsgerät dimmbar.

Artikeldaten	
Artikel-Nr.	12843004
GTIN	4251433922919
Kurzbeschreibung	LED-Reflektoreinsatz MR16, 8 W, TunableWhite, 24 V DC
Material	Aluminium / Glas
Form	rund
Außendurchmesser	50 mm
Länge	0 mm
Aufbauhöhe	50 mm
Nettogewicht	0,067 kg



LED-Reflektoreinsatz MR16, 8 W, TunableWhite, 24 V DC

Artikel-Nr. 12843004

Licht.
Für Generationen.

Lichttechnik	
Farbtemperatur	2.000 K - 6.500 K
Lichtfarbe	weiß
Lichtstrom	640 lm
Systemeffizienz	80 lm/W
Farbwiedergabe	CRI > 90
Reflektor	hochglänzend
Abstrahlwinkel	60°
Lichtverteilung	symmetrisch

Logistische Daten	
Bruttogewicht	0,079 kg
Länge Verpackung	54 mm
Breite Verpackung	54 mm
Höhe Verpackung	68 mm
Entsorgung am Ende der Lebensdauer	Das Produkt darf nicht mit dem Hausmüll entsorgt werden. Sie sind verpflichtet, solche Elektro-Altgeräte separat zu entsorgen. Informieren Sie sich bitte bei Ihrer Kommune über die Möglichkeiten der geregelten Entsorgung. Mit der getrennten Entsorgung führen Sie die Altgeräte dem Recycling oder anderen Formen der Wiederverwertung zu. Sie helfen damit zu vermeiden, dass u. U. belastende Stoffe in die Umwelt gelangen.

Lieferbares Zubehör	
	Artikel-Nr.: 17206000 LED-Netzgerät 24 V DC, 1-10 V dimmbar (analog) Leistung: 1 - 20 W Abmessung: 145 mm x 55 mm x 19 mm
	Artikel-Nr.: 17207000 LED-Netzgerät 24 V DC, schaltbar Leistung: 1 - 30 W Abmessung: 160 mm x 50 mm x 22 mm