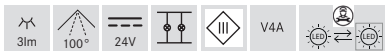
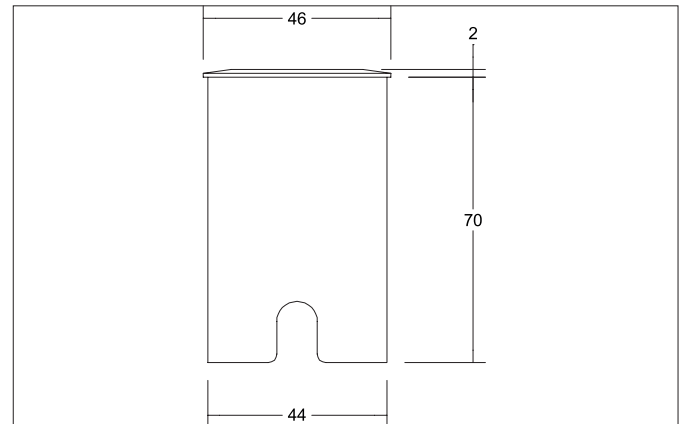


HYBRIDE MINI LED-Bodeneinbauleuchte, V4A, 24 V DC, IP65
Artikel-Nr. 14051223Licht.
Für Generationen.**Ausschreibungstext**

Runde LED-Bodeneinbauleuchte, V4A, 24 V DC, IP65, Deckenausschnitt \varnothing 44 mm, Einbautiefe 70 mm, Außendurchmesser 46 mm, Gewicht 0,438 kg, mit rotationssymmetrisch tief-breit-strahlender Lichtstärkeverteilung. Glas opal Abdeckung. Bemessungslichtstrom 3 lm, Bemessungsleistung 1 x 1,4 W, Leuchten-Lichtausbeute 2 lm/W, Lichtfarbe warmweiß, ähnlichste Farbtemperatur (CCT) 3.000 K, allgemeiner Farbwiedergabeindex CRI > 80, Gehäusewerkstoff: Edelstahl V4A / Aluminium / Glas, Farbe: edelstahl, zulässige Umgebungstemperatur (ta): -20 °C - +25 °C, Schutzklasse (EN 61140): III, Schutzart (DIN EN 60529): IP65. Zum Anschluss an ein externes Betriebsgerät, welches nicht im Lieferumfang der Leuchte enthalten ist. Abhängig vom Betriebsgerät dimmbar.

Artikeldaten	
Artikel-Nr.	14051223
GTIN	4251433925620
Serienname	HYBRIDE MINI
Kurzbeschreibung	LED-Bodeneinbauleuchte, V4A, 24 V DC, IP65
Material	Edelstahl V4A / Aluminium / Glas
Farbe	edelstahl
Form	rund
Außendurchmesser	46 mm
Einbaudurchmesser	44 mm
Einbautiefe	70 mm
Lieferumfang	inkl. 3.000 mm Anschlussleitung
Nettogewicht	0,438 kg

HYBRIDE MINI LED-Bodeneinbauleuchte, V4A, 24 V DC, IP65
 Artikel-Nr. 14051223

Licht.
 Für Generationen.

Lichttechnik	
Farbtemperatur	3.000 K
Lichtfarbe	weiß
Lichtstrom	3 lm
Systemeffizienz	2 lm/W
Farbwiedergabe	CRI > 80
Reflektor	ohne
Abstrahlwinkel	100°
Lichtverteilung	symmetrisch
Farbtemperatur einstellbar	Nein

Betriebstechnik Leuchte	
Systemleistung	1,4 W
Spannungsart	DC
DC Nennspannung max.	24 V
Leuchtmittel	LED
Ausführung	ohne Fassung
Schutzklasse	III
Schutzart raumseitig	IP65
Ansteuerung	Abhängig vom Betriebsgerät
Leuchtmittelwechsel möglich	Die Lichtquelle dieser Leuchte darf nur vom Hersteller oder einem von ihm beauftragten Servicetechniker oder einer vergleichbar qualifizierten Person ersetzt werden.

Montagetechnik	
Montageart	Einbaumontage
Montageort	Bodenmontage
Verstellbarkeit	nicht verstellbar
Überrollbar	Nein
Prüfzeichen	UKCA
Weitere Hinweise	V4A
Werkstoff der Abdeckung	Glas opal
Geeignet für Durchgangsverdrahtung	Ja

Logistische Daten	
Bruttogewicht	0,491 kg
Länge Verpackung	128 mm
Breite Verpackung	95 mm
Höhe Verpackung	70 mm
Entsorgung am Ende der Lebensdauer	Das Produkt darf nicht mit dem Hausmüll entsorgt werden. Sie sind verpflichtet, solche Elektro-Altgeräte separat zu entsorgen. Informieren Sie sich bitte bei Ihrer Kommune über die Möglichkeiten der geregelten Entsorgung. Mit der getrennten Entsorgung führen Sie die Altgeräte dem Recycling oder anderen Formen der Wiederverwertung zu. Sie helfen damit zu vermeiden, dass u. U. belastende Stoffe in die Umwelt gelangen.

Notwendiges Zubehör	