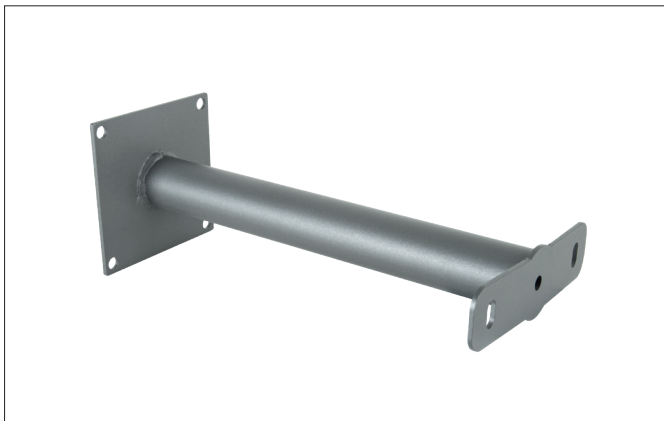


MATRIX MIDI Verlängerungsadapter zu 60805, 60806...
 Artikel-Nr. 81102640

Licht.
 Für Generationen.



Artikeldaten	
Artikel-Nr.	81102640
GTIN	4251433952305
Serienname	MATRIX MIDI
Kurzbeschreibung	Verlängerungsadapter zu 60805, 60806...
Länge	500 mm
Breite	150 mm
Nettogewicht	2,272 kg

Montagetechnik

Logistische Daten	
Bruttogewicht	2,372 kg
Länge Verpackung	510 mm
Breite Verpackung	160 mm
Höhe Verpackung	160 mm
Entsorgung am Ende der Lebensdauer	Das Produkt darf nicht mit dem Hausmüll entsorgt werden. Sie sind verpflichtet, solche Elektro-Altgeräte separat zu entsorgen. Informieren Sie sich bitte bei Ihrer Kommune über die Möglichkeiten der geregelten Entsorgung. Mit der getrennten Entsorgung führen Sie die Altgeräte dem Recycling oder anderen Formen der Wiederverwertung zu. Sie helfen damit zu vermeiden, dass u. U. belastende Stoffe in die Umwelt gelangen.